



Labklājības ministrija

Horizontālais princips «Vienlīdzība, iekļaušana, nediskriminācija un pamattiesību ievērošana»

2.2.2.2.pasākums 2.kārta



Finansē
Eiropas Savienība



2027
Nacionālais
attīstības plāns

Inese Vilcāne
Sociālās politikas attīstības un plānošanas
departaments
06/11/2024



Eiropas
Parlamenta un
Padomes 2021.
gada 24. jūnija
regula (ES)
2021/1060

9. pants. Horizontālie principi

Dalībvalstis un Komisija fondu apgūvē nodrošina pamattiesību ievērošanu un atbilstību **Eiropas Savienības Pamattiesību hartai**.

Dalībvalstis un Komisija veic atbilstošus pasākumus, lai programmu sagatavošanas, īstenošanas uzraudzības, ziņošanas un novērtēšanas laikā novērstu jebkādu **diskrimināciju dzimuma, rases vai etniskās izcelsmes, ticības vai pārliecības, invaliditātes, vecuma vai seksuālās orientācijas dēļ**. Visā programmu sagatavošanas un īstenošanas laikā jo **īpaši ņem vērā pieklūstamības nodrošināšanu personām ar invaliditāti**.



Specifiskais atbilstības kritērijs

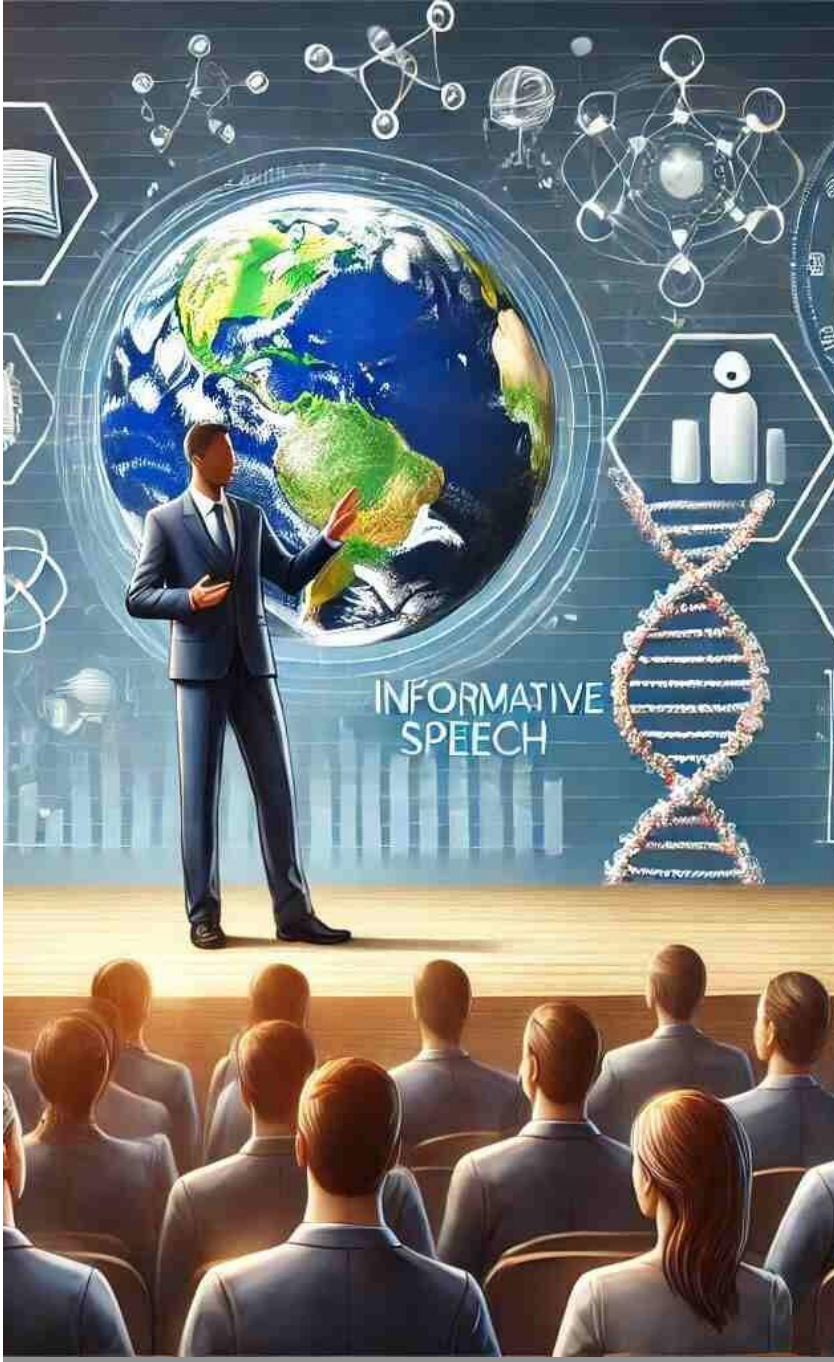
Minimālās HP kritērija prasības

Jāparedz vismaz 1 vispārīga darbība, kas attiecas uz:

- komunikācijas un vizuālās identitātes pasākumiem
- sabiedrības izglītošanas pasākumiem
- sociāli atbildīgiem iepirkumiem



Projektā var paredzēt arī specifiskas HP darbības, kas īpaši veicina vides un informācijas pieklūstamību



HP **vispārīgo** darbību piemēri

Sabiedrības izglītošanas un vides apziņu veicinoši pasākumi

Komunikācijas un vizuālās identitātes pasākumi

- tiks nodrošināts, ka informācija tīmeklī, ir piekļūstama cilvēkiem ar funkcionāliem traucējumiem, izmantojot vairākus sensoros (redze, dzirde, tauste) kanālus
- projekta vai finansējuma saņēmēja tīmekļvietnē tiks izveidota sadaļa “Viegli lasīt”
- īstenojot projekta komunikācijas un vizuālās identitātes aktivitātes, to saturs tiks rūpīgi izvērtēts un tiks izvēlēta valoda un vizuālie tēli, kas mazina diskrimināciju un stereotipu veidošanos

Sabiedrības izglītošanas un komunikācijas pasākumu pieklūstamība (I)



Fiziska piekļuve bez
šķēršļiem



Informācijas
pieklūstamība tīmeklī
un medijos



Dokumentu,
prezentāciju un
materiālu pieklūstamība

Braille



Large Print



Drukāto materiālu
pieklūstamība

Sabiedrības izglītošanas un komunikācijas pasākumu pieklūstamība (II)



Pieklūstams saturs:

- tulkošana zīmju valodā
- subtitrēšana
- reāllaika transkripcija
- Braila druka
- indukcijas cilpas
- raidījumu un pasākumu ierakstīšana

Pieklūstama fiziskā vide:

- izvēle Nr.1: pieklūstamas norises telpas
- izvēle Nr.2 : pacēlāju un pandusu noma
- norādes un piktogrammas

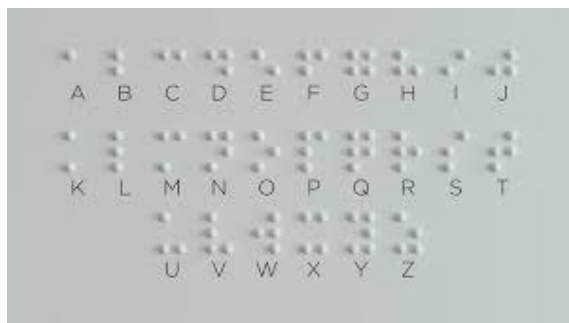
EUROPEAN DAY OF PERSONS WITH DISABILITIES 24-25 NOVEMBER 2022

YOUNG PEOPLE WITH DISABILITIES

Sarah Talbi
Belgian national champion of the European Commission's communication campaign on the Disability Rights Strategy

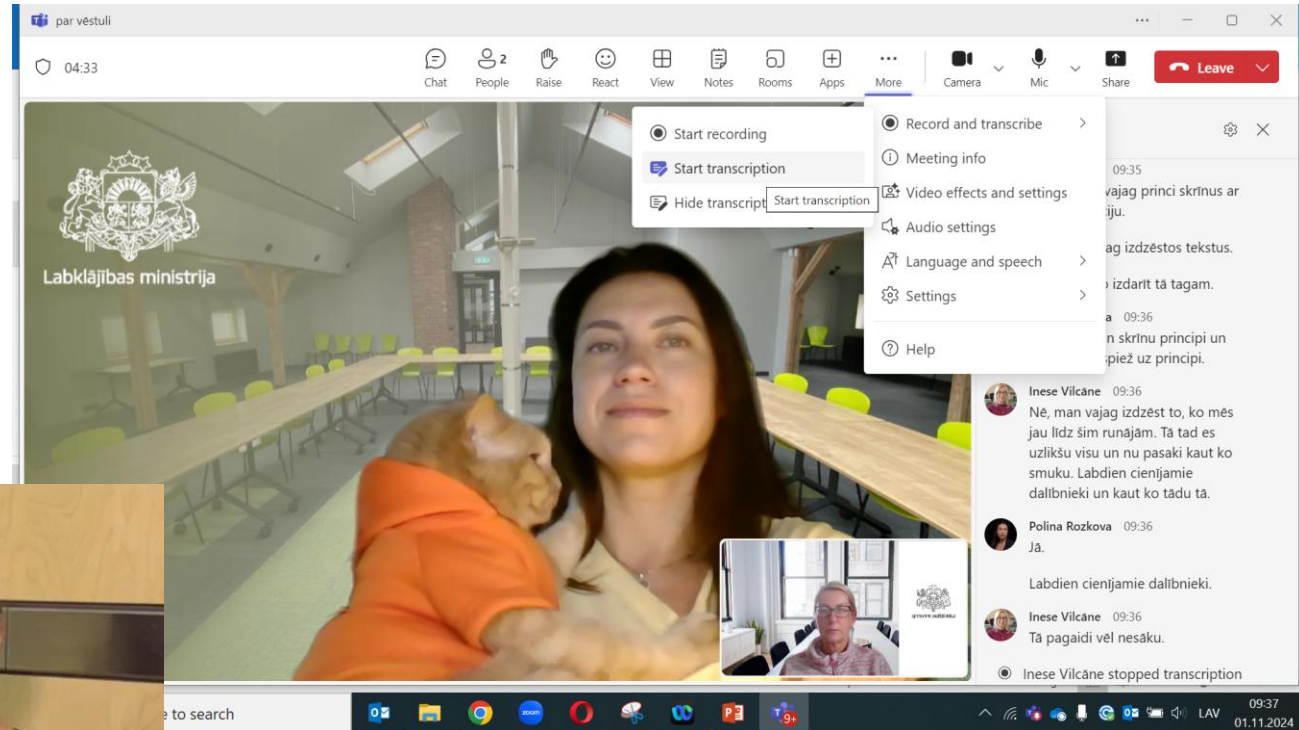
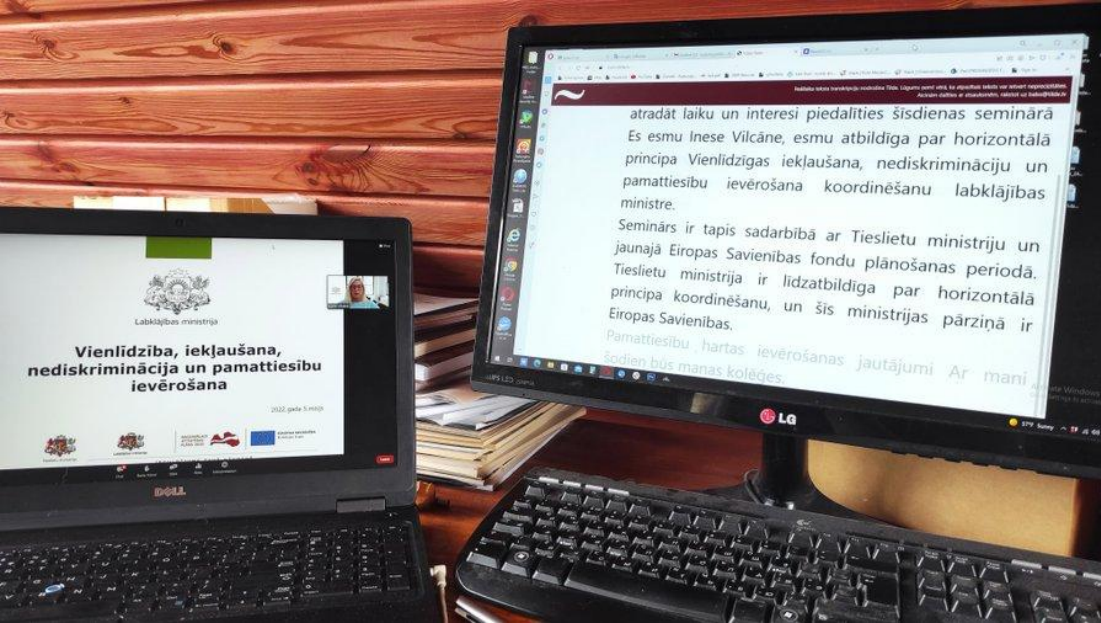
there were so many difficulties. You apply for a post. You never know whether or not to put your disability

European Commission | #EDPD2022 #EUDisabilityRights #UnionOfEquality #EUAccessCity



Organizējot pieteikšanos pasākumam, jānoskaidro, vai personai ir nepieciešams atbalsts un kāds tieši!

Reāllaika transkripcija



<https://transcribe.tilde.com/>

Informācija tīmeklī. Viegli lasīt



EIROPAS SAVIENĪBA

Par ES fondiem ▾

Kontakti

Profesionāļiem ▾

Projektu portāli 🔒



Valoda

Iestatījumi

Projektu atlasēs ▾

Normatīvie akti un dokumenti

Pieklūstams saturs

Viegli lasīt

Fonta izmērs

100%

150%

200%

Kontrasts



Atsvaidzināt

Lasīt vairāk

Sākumlapa > Viegli lasīt

Viegli lasīt

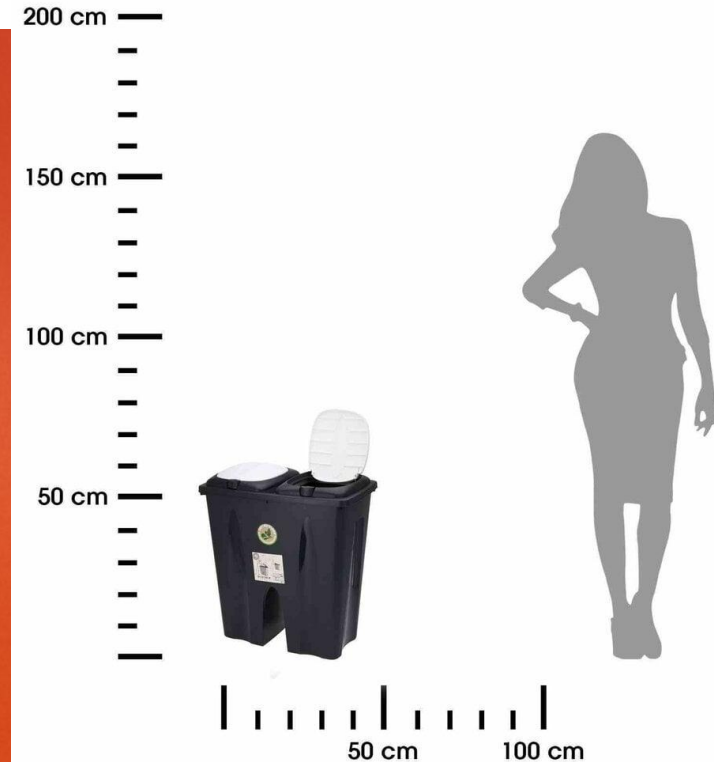
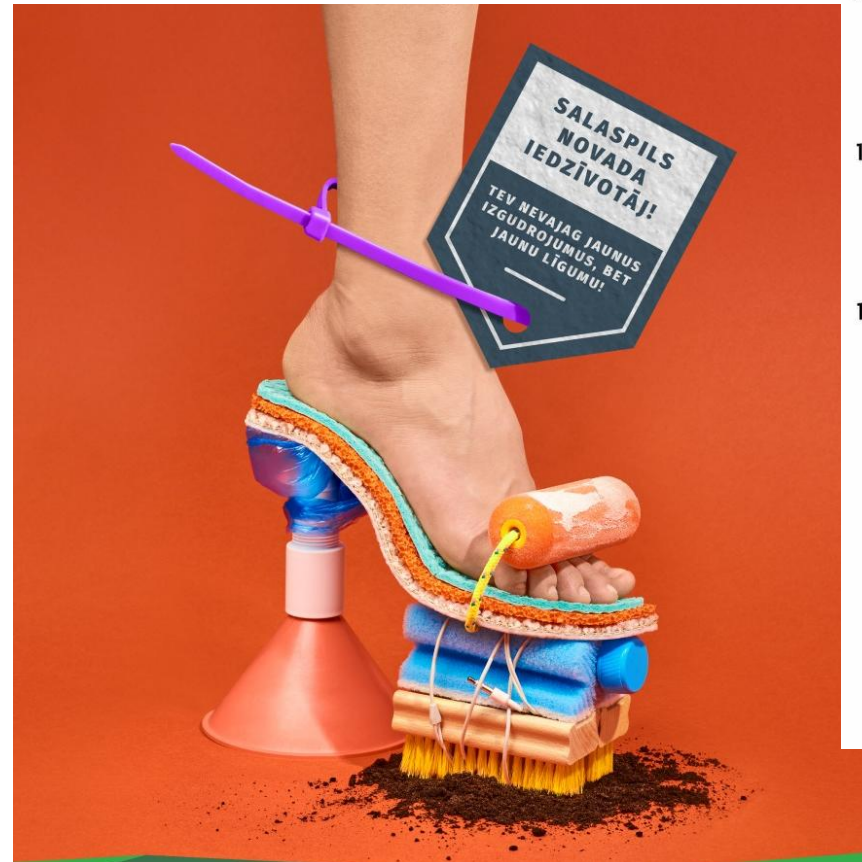
Kas ir ES fondi?

Eiropas Savienība (ES) īsteno Kohēzijas politiku, ar kuras palīdzību ES dalībvalstīm tiek dotas naudas palīdzības, kas palīdz uzlabot iedzīvotāju dzīves kvalitāti un valsts attīstības līmeni. Kohēzijas politikai ir vairāki instrumenti - ES fondiem.

Kohēzijas politika aptver simtiem tūkstošu projektu visā Eiropā un saņem finansējumu no Eiropas Reģionālās attīstības fonda (ERAF), Eiropas Sociālais fonds (ESF), un Kohēzijas fonda (KF). Turklāt ir pieejami arī citi tādiem ES fondiem kā Atvēršanas fonds (AF), INTERREG, Taisnīgas pārkārtošanās fon...

Valoda un vizuālie tēli, kas mazina diskrimināciju un stereotipu veidošanos

Kāds ir vēstījums?



sabiedrības izglītošanas un vides apziņu veicinoši pasākumi

Sociāli atbildīgs publiskais iepirkums

Iepirkuma nolikumā var paredzēt šādas prasības un dot papildu punktus piedāvājumu vērtēšanā, piemēram:

- pretendents ir jānodrošina, ka atkritumu infrastruktūras attīstībā tiks ievēroti ilgtspējības kritēriji – tiks ņemtas vērā personu ar invaliditāti vajadzības, sabiedrības novecošanās un no tā izrietošajām vajadzībām konteksts
- izstrādājot sabiedrības izglītošanas pasākumu saturu, tiks ņemts vērā dzimumu aspekts attiecībā uz atkritumu šķirošanas paradumiem sievietēm un vīriešiem
- pretendents jānodrošina, ka, īstenojot sabiedrības izglītošanas pasākumus tiks nodrošināta pasākumu vietas un satura piekļūstamība
- pretendents ir jānodrošina labākus darba nosacījumus cilvēkiem ar invaliditāti un nelabvēlīgākā situācijā esošiem cilvēkiem

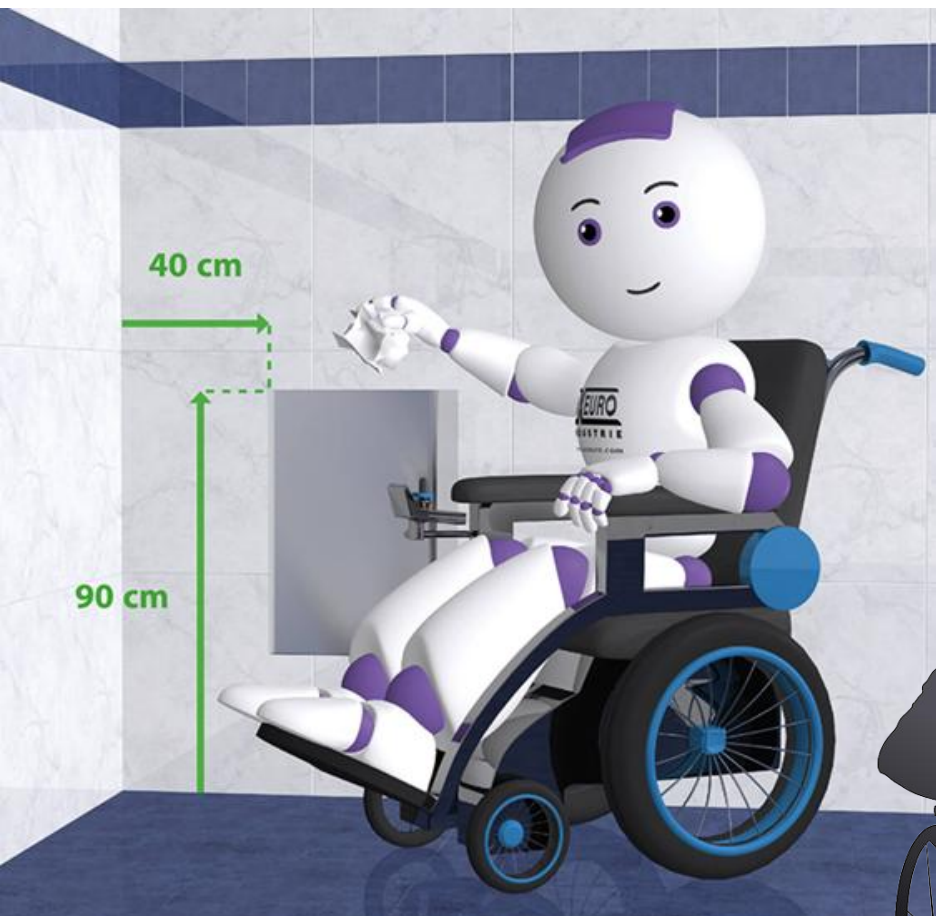
HP specifisko darbību piemēri (I)

INFO PASĀKUMU PIEKĻŪSTAMĪBA

- mediju kampaņu, semināru, konferenču un komunikācijas pasākumu īstenošanā sabiedrības informēšanai tiks nodrošināti cilvēkiem ar dažāda veida funkcionāliem traucējumiem piekļūstami formāti (piemēram, tulkošana zīmju valodā, subtitrēšana, Braila druka, reāllaika transkripcija, raidījumu un pasākumu ierakstīšana)
 - pasākumu telpas tiks aprīkotas ar indukcijas cilpām vai tiks nodrošinātas individuālas indukcijas cilpas cilvēkiem ar dzirdes traucējumiem
 - lai nodrošinātu pasākuma norises vietas un vides piekļūstamību, tiks nodrošināta tehnisko risinājumu noma (piemēram, pārvietojamais panduss, pacēlājs, individuālo indukcijas cilpu noma u.c.)



HP specifisko darbību piemēri (II)



- plānojot specializēto konteineru iegādi, tiks ņemts vērā daudzveidības un iekļaušanas princips, balstoties uz cilvēku ar invaliditāti vajadzībām ne vien uz fizisku piekļūšanu konteineram, bet arī uz specifiskām vajadzībām attiecībā uz konteineru noformējumu, lietojamību un funkciju

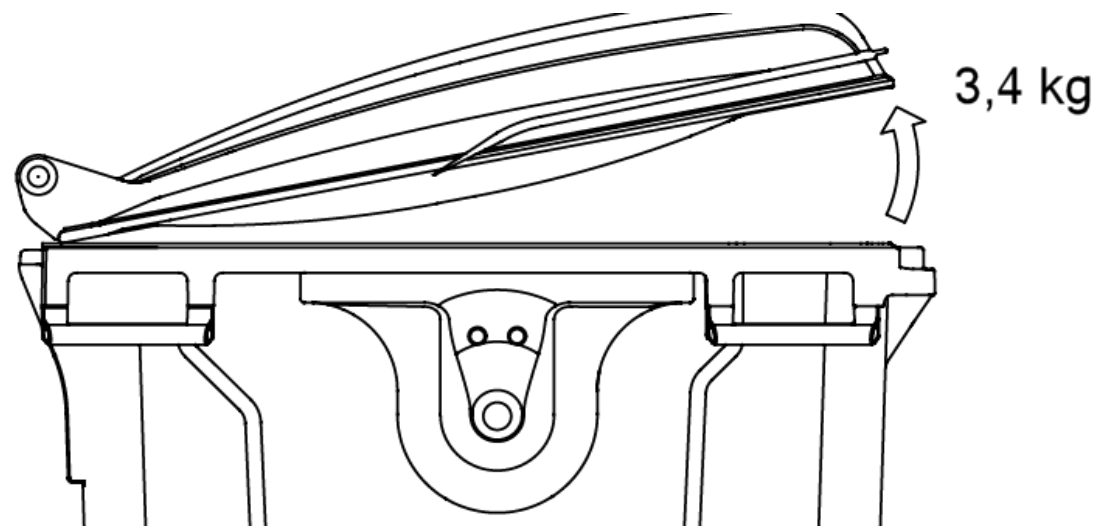
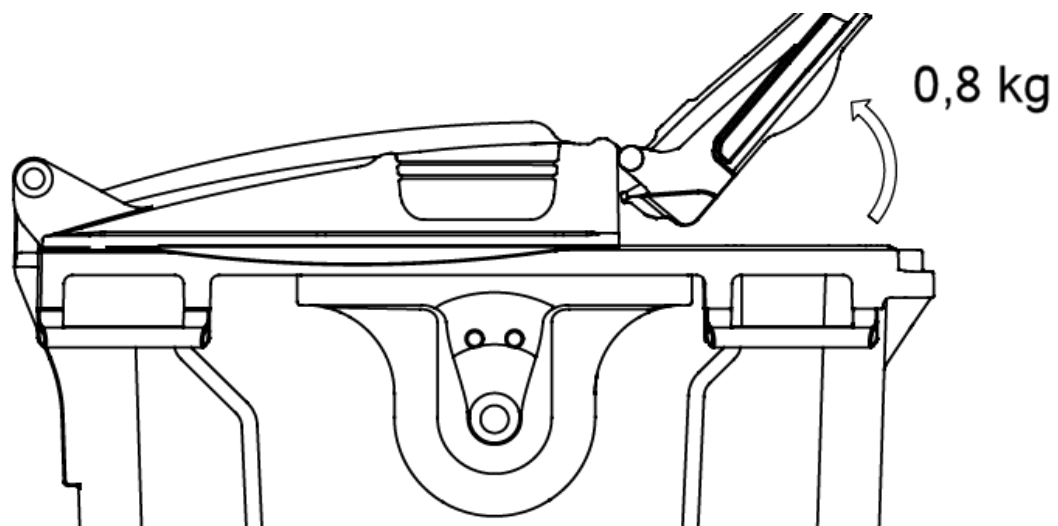


* Projekta iesniegumā KP VIS jāpievieno kā «Jauna HP darbība»

Šķirtonista sapnis. Vai tiešām?



Vai tomēr šis?



Paldies par uzmanību!

**LATVIJA – VALSTS
BEZ ATKRITUMIEM**

**LATVIJA-VALSTS
BEZ ATKRITUMIEM**

Vadlīnijas horizontālā principa “Vienlīdzība, iekļaušana, nediskriminācija un pamattiesību ievērošana” īstenošanai un uzraudzībai (2021-2027)

<https://www.lm.gov.lv/lv/vadlinijas-horizontala-principa-vienlidziba-ieklausana-nediskriminacija-un-pamattiesibu-ieverosana-istenosanai-un-uzraudzibai-2021-2027>

inese.vilcane@lm.gov.lv